

## 产品样本

### T5500 / T6500 全不锈钢弹簧管压力表

#### 产品特点

- 坚固的全不锈钢焊接结构
- 100mm和160mm表盘
- 防护等级IP66/IP67 (NEMA 4X)
- 可选ATEX认证 **CE** II 2 GD c
- 可选适用于-70°C极寒条件 (100mm T6500极地型)
- 干表、充油或**PLUS!**™ 干式耐震
- 130%过载保护
- 可选蒙乃尔或哈氏合金接液材质

#### 典型应用

- 海上石油平台
- 化学及石化工厂
- 机械设备
- 食品和饮料
- 纸浆造纸行业
- 电力行业



#### 规格详述

产品型号:	T5500: 带温度补偿泄压孔盖, 带通气充油塞。 T6500: 带前挡板及温度补偿泄压后盖, 带通气充油塞。
精度:	1 % 满量程 (class 1) 0.5 % 满量程 (可选)
尺寸:	100 mm 和 160 mm
量程:	真空, 联程, 0 至 1000 bar psi, kPa, MPa, kg/cm <sup>2</sup> 和其他
工作压力:	最大刻度压力即为最大稳定工作压力

#### 接液元件

波登管:	316L 不锈钢 (1.4404) 可选 Monel® K-500, Hastelloy C276
过程连接:	316L 不锈钢 (1.4404) 可选 Monel® K-500, Hastelloy C276
阻尼钉:	316L 不锈钢, 可选 Monel® 400, Hastelloy C276 0.5 mm (0.02") 孔径

#### 非接液元件

表玻璃:	T5500: 普通玻璃, 聚碳酸酯, 安全玻璃 T6500: 安全玻璃 (标配) 或聚碳酸酯
玻璃密封:	NBR 可选氟橡胶 (Viton) 或氟硅 (Flourosilicone)
温度补偿膜片:	NBR 可选氟橡胶 (Viton) 或氟硅 (Flourosilicone)
表盘:	白底黑字, 铝 (双刻度表盘的内圈是其次级刻度)
指针:	黑色, 铝 可调指针 (可选) 最大记忆指针, 红色手动设定指针
机芯:	304 不锈钢 (1.4301) 可选 316L 不锈钢 (1.4404)
外壳:	304 不锈钢 (1.4301) 可选 316L 不锈钢 (1.4404)
罩圈:	304 不锈钢 (1.4301) 可选 316L 不锈钢 (1.4404)
过程连接位置:	T5500: 径向或轴向 T6500: 径向

#### 产品优势

- 可配多种隔膜密封
- 可与多种仪表附件组合使用

过程连接尺寸: 所有通用规格尺寸, 见订货代码

液体填充: 干表, 甘油, 白油, 硅油, 卤烃油或 **PLUS!**™

#### 最小/最大温度限制

种类	环境温度	介质温度	储存温度
干表	-40°C - 70°C (-40°F - 158°F)	-40°C - 200°C (-40°F - 392°F)	-40°C - 70°C (-40°F - 158°F)
<b>PLUS!</b> ™	-40°C - 70°C (-40°F - 158°F)	-40°C - 93°C (-40°F - 200°F)	-40°C - 70°C (-40°F - 158°F)
甘油	-7°C - 70°C (19°F - 158°F)	-7°C - 100°C (19°F - 212°F)	-40°C - 70°C (-40°F - 158°F)
硅油	-20°C - 70°C (-40°F - 158°F)	-40°C - 100°C (-40°F - 212°F)	-40°C - 70°C (-40°F - 158°F)
卤烃油	-40°C - 70°C (-40°F - 158°F)	-40°C - 100°C (-40°F - 212°F)	-40°C - 70°C (-40°F - 158°F)
ATEX	-25°C - 60°C (-13°F - 140°F)	-25°C - 60°C (-13°F - 140°F)	-25°C - 60°C (-13°F - 140°F)
低温硅油	-70°C - 70°C (-94°F - 158°F)	-70°C - 100°C (-94°F - 212°F)	-70°C - 70°C (-94°F - 158°F)

温度影响: 每10K变化最大0.4%满量程, 参考温度20°C

防护等级: 干表: IP66, NEMA 4X  
充油表: IP66/67, NEMA 4X  
可充油表: IP66/67, NEMA 4X

批准证书: ATEX II 2 GD c IIC Tx (用于危险场合)  
(文件号 35134582, 欧盟授权认证机构  
0044, TUV NORD CERT)  
CE (Conformité Européenne)  
EAC (EurAsian Conformity)

过压: 130%最大满量程

重量: 100mm: 0.9kg (干表), 1.2kg (充油表)  
160mm: 1.2kg (干表), 2.0kg (充油表)

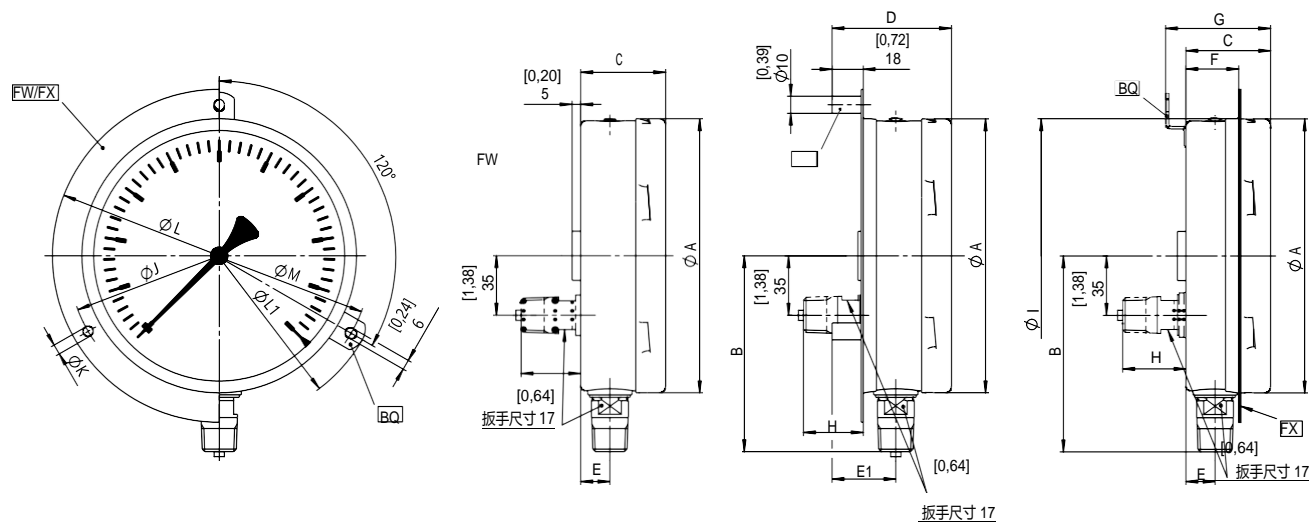
电接点: 参考产品样本T5500-KF

集成压力传感器: 参考产品样本T5500-E

# 产品样本

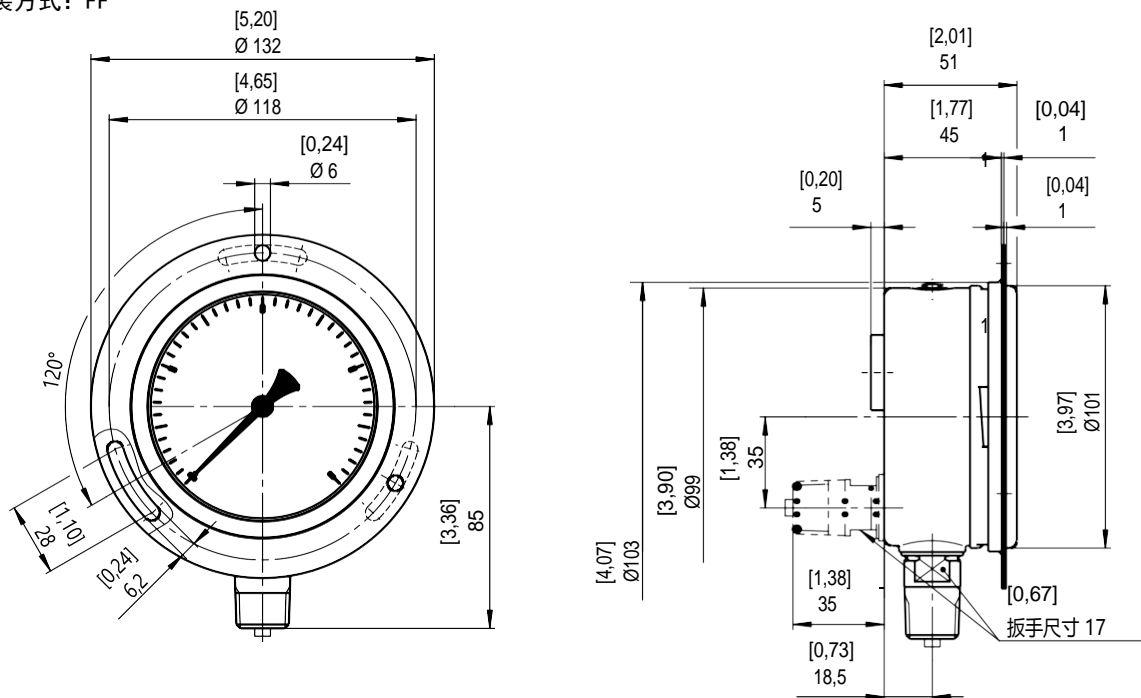
## 尺寸 (尺寸为毫米[英寸])

- 型号: T5500
- 安装方式: BQ, FW, FX



表盘尺寸	A	B	C	D	E	E1	F	G	H	I	J	K	L	L1	M
100 mm	[3,97] 101	[3,36] 85	[2,01] 51	[2,72] 69	[0,73] 18,5	[1,44] 36,5	[1,26] 32	[2,48] 63	[1,38] 35	[4,00] 102	[4,65] 118	[0,24] 6	[5,20] 132	[5,28] 134	[4,69] 119
160 mm	[6,35] 161	[4,54] 115	[1,96] 50	[2,76] 70	[0,67] 17	[1,47] 37	[1,22] 31	[2,43] 62	[1,46] 37	[6,36] 162	[7,01] 178	[0,24] 6	[7,72] 196	[7,64] 194	[7,05] 179

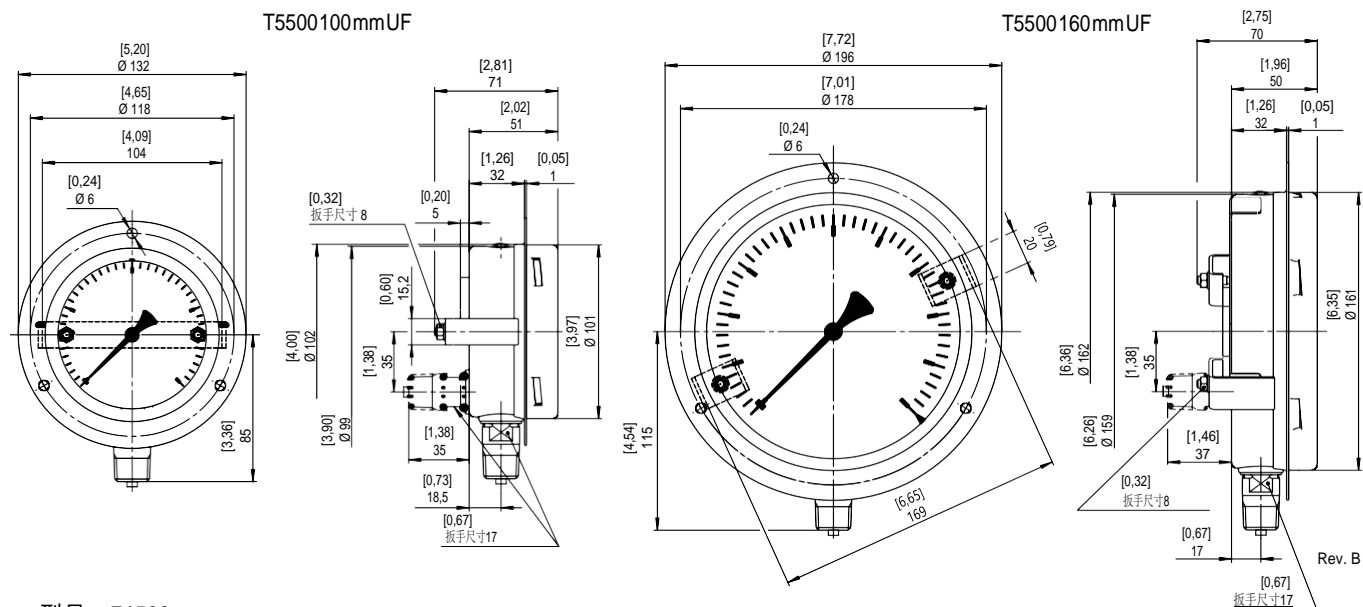
- 型号: T5500
- 安装方式: FF



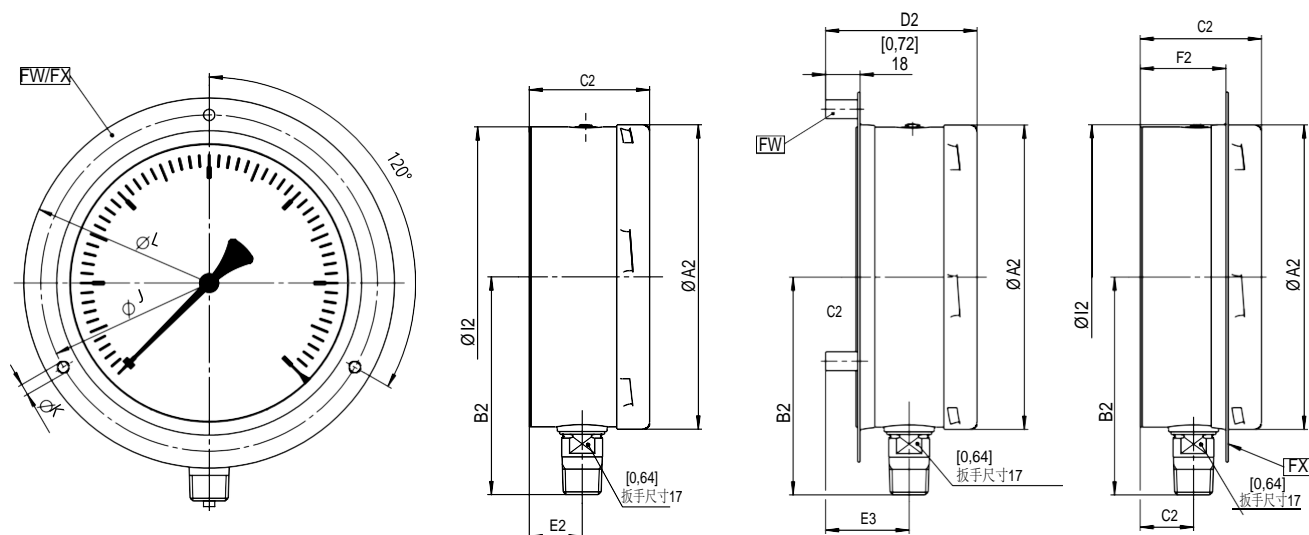
# 产品样本

## 尺寸 (尺寸为毫米[英寸])

- 型号: T5500
- 安装方式: UF



- 型号: T6500
- 安装方式: FW, FX

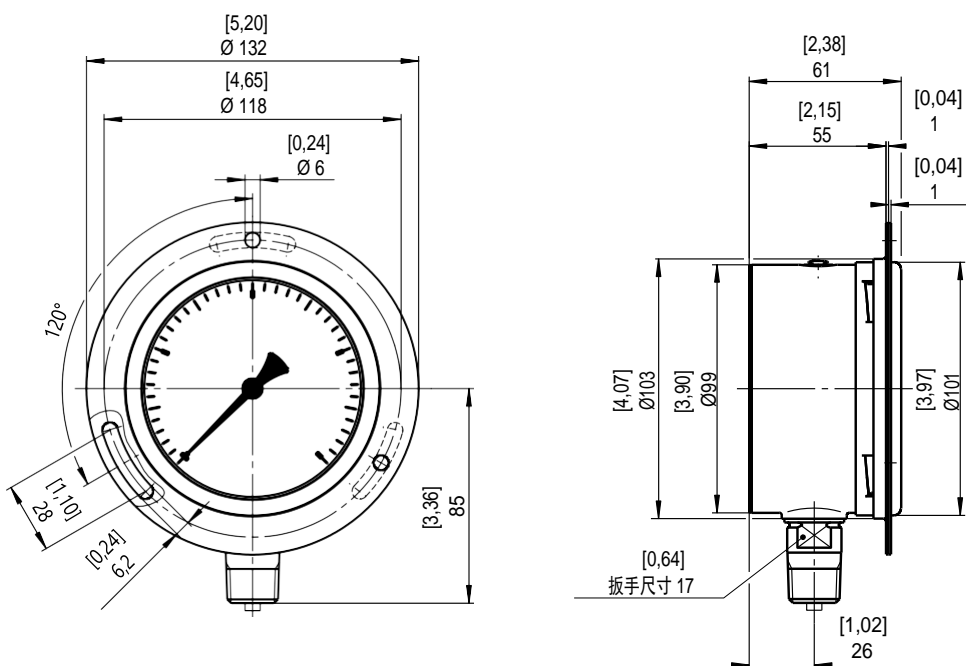


表盘尺寸	A2	B2	C2	D2	E2	E3	F2	I2	J	K	L
100 mm	[3,97] 101	[3,36] 85	[2,38] 61	[2,91] 74	[1,02] 26	[1,55] 39	[1,63] 42	[4,00] 102	[4,65] 118	[0,24] 6	[5,20] 132
160 mm	[6,35] 161	[4,54] 115	[2,52] 64	[3,15] 80	[1,11] 28	[1,74] 44	[1,78] 45	[6,36] 162	[7,01] 178	[0,24] 6	[7,72] 196

# 产品样本

## 尺寸 (尺寸为毫米[英寸])

- 型号: T6500
- 安装方式: FF



- 型号: T6500, 带外部调零装置

100mm T6500

160mm T6500



使用螺丝刀调节压力表前部的调零螺丝, 使指针对准零点刻度, 调整完成后轻敲压力表壳体, 观察指针是否稳定在零位。

# 产品样本

## 量程

bar BR	kPa KP	MPa MP	kg/cm <sup>2</sup> KSC	psi PSI	备注
<b>压力</b>					
0,6 <sup>(1)</sup>	60 <sup>(1)</sup>	0,06 <sup>(1)</sup>	0,6 <sup>(1)</sup>	10 <sup>(1)</sup>	(1) 不适用充油表、 <b>PLUS!</b> ™
1	100	0,1	1	15	
1,6	160	0,16	1,6	30	
2,5	250	0,25	2,5	60	
4	400	0,4	4	100	
6	600	0,6	6	160	
10	1.000	1	10	200	
16	1.600	1,6	16	300	
25	2.500	2,5	25	400	
40	4.000	4	40	600	
60	6.000	6	60	800	
100	10.000	10	100	1.000	
160	16.000	16	160	1.500	
250	25.000	25	250	2.000	
400	40.000	40	400	3.000	
600	60.000	60	600	5.000	
1.000	100.000	100	1000	6.000	
				10.000	
				15.000	

## 真空 <sup>(2)</sup>

(2) 不适用 **PLUS!**™

-1/0      -100/0      -0,1/0      -1/0      -30 in.Hg/0

## 联程

-1/0,6	-100/60	-0,1/0,06	-1/0,6	-30 in.Hg/15
-1/1,5	-100/150	-0,1/0,16	-1/1,5	-30 in.Hg/30
-1/3	-100/300	-0,1/0,3	-1/3	-30 in.Hg/60
-1/5	-100/500	-0,1/0,5	-1/5	-30 in.Hg/100
-1/9	-100/900	-0,1/0,9	-1/9	-30 in.Hg/150
-1/15	-100/1500	-0,1/1,5	-1/15	-30 in.Hg/200
-1/24	-100/2400	-0,1/2,4	-1/24	

其他量程或工程压力单位可供

<b>订货代码:</b>		100	T5500	S	D	04	L	10BAR	X
<b>表盘尺寸</b>									
100	100 mm								
160	160 mm								
<b>类型</b>									
T5500	全不锈钢标准型壳体								
T6500	全不锈钢安全型壳体								
<b>接液材质</b>									
S	316L不锈钢(1.4404)波登管和接头								
P	Monel波登管和接头								
H	Hastelloy® C-276波登管和接头								
<b>壳体充油</b>									
D	干表								
L	充油								
<b>过程连接</b>									
02	1/4" NPT male								
04	1/2" NPT male								
09	9/16-18 UNF-2B Aminco								
15	G 1/2 male								
16	M20x1,5 male								
EJ	7/16-20 UNF-3A 37° Flare								
KJ	PF 1/4 B parallel pipe male (JIS B 0202)								
KN	PF 1/2 B parallel pipe male (JIS B 0202)								
KQ	R 1/2 DIN EN 10226-1 (1/2" BSPT / JIS B 0203)								
RF	9/16-18 UNF for 3/8" O.D. tubing								
其它尺寸可咨询工厂									
<b>过程连接位置</b>									
B	Back								
L	Lower								
<b>量程</b> 请参考量程列表									
<b>附加选项</b>		见附加选项表							

## 订货代码

■ 附加选项 (X=)

**举例:** 100 T5500 S D 15 L 16 BR X YW

### 精度

AJ 根据ASME B40.100, 特殊精度为0.5% 2A级 (不适用于量程<1 bar的干表, 或量程<4 bar的充油表)

### 机构认证

ATEX ATEX认证 Ex II 2 GD c IIC Tx

EAC EAC声明 (不能同时选择ATEX选项)

### 外壳材质

YW 316L不锈钢壳体和罩圈

### 壳体和罩圈

BQ 墙面支架安装

FF 前法兰安装, 法兰固定在罩圈上 (不适用于160mm表盘)

FW 墙面法兰安装

FX 前法兰安装, 法兰固定在壳体上

UF U型支架安装 (不适用于T6500)

### 过程连接

TU 带阻尼钉

WP 对于PLUS<sup>™</sup>或充油表不带阻尼钉

### 液体充油

GQ 白油

GR 99.5%甘油

GV 硅油

GX 卤烃油

QC 低温硅油, 环境温度低至 -70° C, 包括氟硅橡胶密封 (只适用 100 mm T6500)

LJ 可现场充油

### 表盘选项

AB 绝压表盘

CS 双刻度表盘

DN 不是垂直方向的表盘角度 (需客户提供需求信息)

E6 止挡销在6点钟位置

ON 无Ashcroft标志

PR 气动系统信号检测表 (需客户提供需求提供)

SS 特殊刻度 (需客户提供需求提供)

6Y Skydrol

### 机芯

LL PLUS<sup>™</sup> (不适用卤烃充油)

NZ PLUS<sup>™</sup> 去硅 (不适用于充油表)

OS 过压保护

VS 真空保护

SM 316L不锈钢 (1.4404) 机芯

### 指针

MP 微调指针

EA 外部调零装置, 仅适用于T6500

## 订货代码

■ 附加选项 (X=)

### 举例:

100 T5500 S D 15 L 16 BR X YW

#### 表玻璃

PD	聚碳酸酯玻璃
SG	安全玻璃 (对T6500标配)
EP	最大指针和聚碳酸酯玻璃
EQ	最小指针和聚碳酸酯玻璃
SH	红色手动设定指针和聚碳酸酯玻璃

#### 附件组装

MO	附件安装在仪器上
MO1	附件安装在隔膜密封上

#### 清洁

6B	氧介质或其他强氧化剂清洗 (根据EN 837-1标准, T5500不适用, 需要客户提供需求信息)
6W	脱油脱脂 (非氧介质)
MF	无汞污染
YF	去硅产品

#### 标记和位号牌

DA	表盘上印有表盘标记 (需客户提供需求信息)
NH	不锈钢位号牌 (需客户提供需求信息)
NH1	大不锈钢位号牌 (120 x 30 x 1 mm) (需客户提供需求信息)

#### 材质证书

CD2	证书符合EN 10204 2.2
C3	证书符合EN 10204 3.1
CD5	符合NACE油田MR0175/ISO 15156-2015标准和炼油厂MR0103/ISO 17945-2015标准
MQ	PMI 材质测试证书

#### 测试证书

C4	CD-4校验证书
C43	CD-4校验证书符合 DIN EN 10204/3.1标准
CD10	10点校验证书
HY	水压测试
ML	质谱检漏